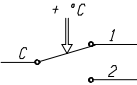


DATI TECNICI  
TECHNICAL DATA  
ETICHETTA  
LABEL

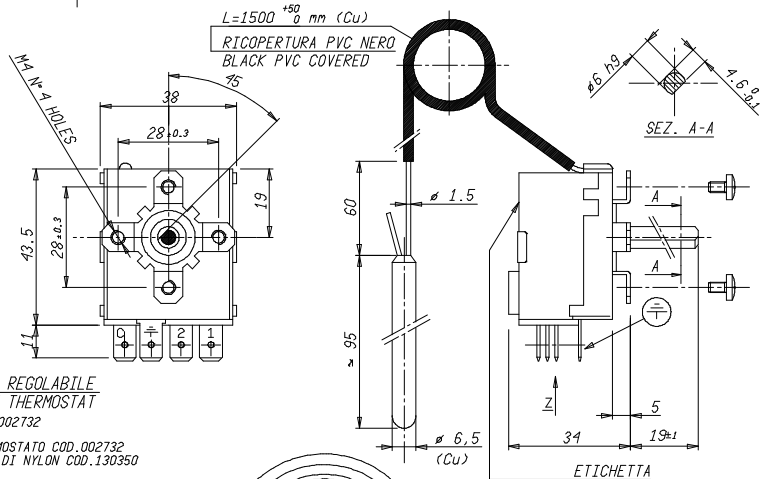
AZIONE TIPO ACTION TYPE	2B (EN 60730-1)
INSTALLAZIONE TIPO METHOD OF MOUNTING	A PANNELLO PANEL MOUNTING
TENSIONE IMPULSIVA NOMINALE RATED IMPULSE VOLTAGE	2,5 kV
INTERVALLO DI REGOLAZIONE CONTROL RANGE	0 / 87 ±3 °C
DIFFERENZIALE SWITCHING DIFFERENTIAL	Δt 4 ±1 K
MAX. TEMPERATURA TESTA TERMOSTATO MAX. SWITCHING HEAD TEMPERATURE	T 85
MAX TEMPERATURA BULBO MAX BULB TEMPERATURE	130 °C
PORTATA CONTATTI CONTACTS RATING	NC 16(6)A/250V~ NO 6(4)A/250V~
EFFETTO TEMPERATURA AMBIENTE AMBIENT TEMPERATURE EFFECT	- 0,17 °C/°C (*)
FLUIDO CONTROLLATO CONTROLLED MEDIUM	ACQUA , OLIO WATER , OIL
GRADO DI INQUINAMENTO POLLUTION SITUATION	2 (EN 60730-1)

SCHEMA ELETTRICO  
WIRING DIAGRAM



VALORI D'INTERVENTO CON TERMOSTATO A TEMPERATURA DI 20 °C  
SWITCHING POINT WITH THERMOSTAT AT TEMPERATURE OF 20 °C

(\*) VARIAZIONE DEL PUNTO DI INTERVENTO IN RAPPORTO ALLA  
VARIAZIONE DAL VALORE DI RIFERIMENTO DELLA TEMPERATURA AMBIENTE  
(\* CHANGE IN SWITCHING POINT REFERRED TO CHANGE  
FROM REFERENCE OF AMBIENT TEMPERATURE



TERMOSTATO REGOLABILE  
ADJUSTABLE THERMOSTAT  
COD.002732

INSERIRE TERMOSTATO COD.002732  
IN SACCHETTO DI NYLON COD.130350

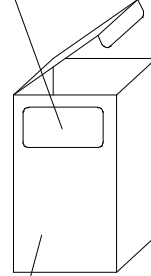
VITE ARRESTO MANOPOLA  
KNOB STOP SCREW

COD.556979

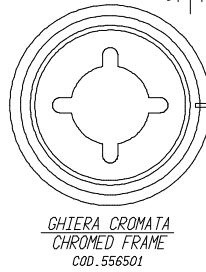
MOLLETTA ARRESTO MANOPOLA  
KNOB STOP SPRING

COD.556978

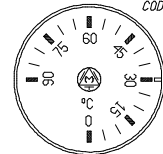
ETICHETTA PRODOTTO  
COD.000141



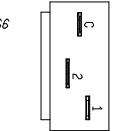
ASTUCCIO SINGOLO  
COD.130930/A



GHIERA CROMATA  
CHROMED FRAME  
COD.556501



MANOPOLA TAMPOGRAFATA  
PAD PRINTED KNOB  
COD.556301



ETICHETTA LABEL  
COD.103066

FASTONS 6,3x0,8

VISTA Z  
VIEW Z

NOTA: CONFEZIONE IMBALLO DA 10 PEZZI

Peso grezzo	Date senza indicazione di tolleranza: precisione gruppo B						Lunghezza lato minore	Tolleranza
	da 0 a < 6	da 6 a < 30	da 30 a < 120	da 120 a < 315	da 315 a < 1000	OLTRE 1000		
Peso finito	±0,05	±0,1	±0,15	±0,2	±0,3	±0,5	±0,1	±0,1
Progetto №	B	C	C	C	C	C	±1'	±30'

Disegn. M. CAPITANTO 03/02/14 Verif. E. RUSSO 03/02/14

Scala 1:1 Disegno/Quotazione

Denominaz. 5R0359/A1

KIT TERMOSTATO TR2 / KIT THERMOSTAT TR2

A3 Il presente disegno non può essere riprodotto, copiato o comunicato a terzi senza la nostra autorizzazione, come a norma di legge sui diritti d'autore